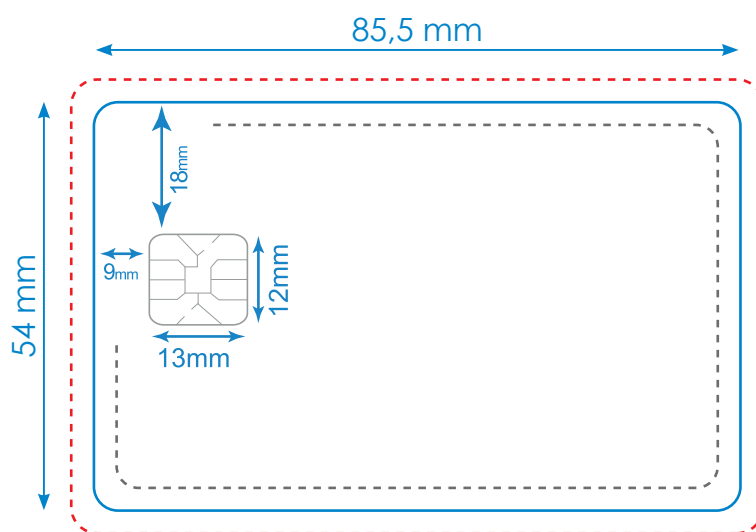




De aanleverspecificaties om je te helpen bij de opmaak van je bestanden

PLASTIC KAART - ATMEL CHIP

Geschikte zones en tolerantiezones



- Nettoformaat = 85,5 mm x 54 mm

- Dit is het uiteindelijk uitgekapte formaat.

- Brutoformaat = 91,5 mm x 60 mm

- Dit is het nettoformaat + 3 mm afloop rondom.

- Laat de achtergrond en alle afbeeldingen tot aan de rand doorlopen.

- Veiligheidszone = 79,5 mm x 48 mm

- Blijf met tekst of andere belangrijke informatie minimum 3 mm binnen het nettoformaat.

- Aanleveren van bestanden

- Bestanden moeten in volgende bestandstypes aangeleverd worden:

- Adobe Illustrator, Adobe Photoshop, Adobe Indesign, Adobe PDF



- Zorg ervoor dat alle tekst naar lettercontouren (curves, outlines) is omgezet.